



Nicht brennbares Papier

DE / 2.2 / Rev. 1

SUPERWOOL®



odice
PASSIVE FIRE PROTECTION



Produktbeschreibung

SUPERWOOL®-Papier ist ein äußerst flexibles Produkt, das aus alkalischen Erdfasern (die in physiologischen Lösungen auf ihre Löslichkeit untersucht wurden) und einer kleinen Menge eines organischen Bindemittels besteht. Das Bindemittel verflüchtigt sich beim Erstgebrauch (bei 300°C) und wurde so ausgewählt, dass die Erzeugung toxischer Elemente oder unangenehmen Rauchs verhindert wird. Modernste Papierherstellungstechniken gewährleisten eine einheitliche Faserverteilung sowie eine präzise Regulierung von Stärke und Dichte.

SUPERWOOL®-Papier ist ein hervorragendes Wärmedämmmaterial mit geringer Stärke. Es ist leicht zu verwenden und widerstandsfähig gegenüber Verschleiß.

Eigenschaften

SUPERWOOL®-Papier weist die nachfolgenden Eigenschaften auf :

- Leichtgewichtig und biegsam,
- Äußerst niedriger Fasergehalt (Rückstände aus der Fibrillierung),
- Auf beiden Seiten eben und daher gleichmäßige Stärke,
- Gute mechanische Stärke und Widerstandsfähigkeit gegenüber Verschleiß,
- Gute Wärmedämmeigenschaften und niedrige Wärmeleitfähigkeit,
- Die maximale Dauereinsatztemperatur hängt von der Anwendung ab,
- Leichte Bearbeitung (Schneiden, Biegen, Stanzen usw.),
- Schnelle Haftung bei Verwendung von nicht brennbarem **PYROCOL**-Kleber oder doppelseitigem Klebeband,
- Nicht reizend bei Berührung,
- Asbestfrei,
- Als Ersatzprodukt für Keramikfasern (amorphe Fasern).

Technische Daten

Physikalische Eigenschaften von SUPERWOOL®-Papier :

| | |
|-------------------------------------|-----------------------|
| Farbe | Weiß |
| Klassifizierungstemperatur | 1200°C |
| Lineare Schrumpfung bei 1200°C | ≤ 4 % |
| Schwund nach Entzündung | 8 % |
| Dichte (durchschnittlich) | 210 kg/m ³ |
| Zugfestigkeit (EN 1094-1) | > 0,65 Mpa |
| Durchschnittlicher Faserdurchmesser | 4,4 µ |

Chemische Durchschnittsanalyse

| | |
|--------------------------------|------|
| Al ₂ O ₃ | 1 % |
| SiO ₂ | 66 % |
| CaO - MgO | 33 % |

Wärmeleitfähigkeit - (W/m.K) (EN 1094-1)

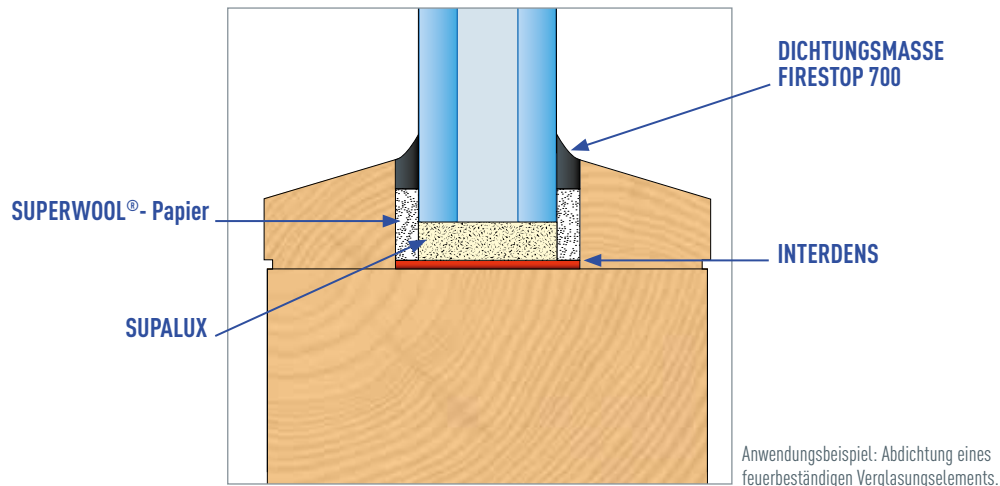
| Wärmeleitfähigkeit | Wärmeleitfähigkeit |
|--------------------|--------------------|
| 200°C | 0,05 W/m.K |
| 400°C | 0,07 W/m.K |
| 600°C | 0,11 W/m.K |
| 800°C | 0,16 W/m.K |
| 1000°C | 0,23 W/m.K |

Brennbarkeit

SUPERWOOL®-Papier ist als nicht brennbar eingestuft (Bericht auf Anfrage).

Anwendungen

- Als Abdichtung und Schutz für feuerbeständige Ausstattungen (Türen, Luftklappen usw.),
- Als Schutz für Schließkästen, Türschlösser, Paniktürverschlüsse usw.,
- Als Isolierung und Abdichtung für Haushalts- und Heizgeräte,
- Als Wärme- und Schallschutz (Aufzugtüren, Transport- und Schifffahrtswesen usw.),
- Als nicht brennbares Trägermaterial für Dichtungen von feuerbeständigen Verglasungselementen.



Produktpalette

Physikalische Eigenschaften von SUPERWOOL®-Papier :

| Stärke (unter 3 kPa) | Rollenlänge | Rollenbreite |
|----------------------|-------------|---|
| 1 mm | 40 m | Von 15 mm bis 1000 mm (Schnitttoleranz : ± 0,5 mm) |
| 2 mm | 20 m | |
| 3 mm | 15 m | |
| 4 mm | 10 m | |
| 5 mm | 10 m | |
| 6 mm | 10 m | |
| 8 mm | 5 m | |
| 9 mm | 5 m | |

SUPERWOOL®-Papier kann in unserem Betrieb entsprechend Ihren Zeichnungen zugeschnitten oder ausgestanzt werden.

SUPERWOOL®-Papier kann mit einem klebenden Trägermaterial (siehe SA: Selbstklebendes Material) versehen werden, sodass das Einsetzen erleichtert wird. Alternativ kann es mit Aluminium oder Glimmer überzogen werden.

Weitere Ausführungen auf Anfrage.

Weitere Längen und Breite auf Anfrage.

Verpackung

SUPERWOOL®-Papier wird auf Pappspindeln gerollt geliefert..

Lagerung

Produkt in einem trockenen, gut gelüfteten Bereich lagern.

Gesundheits- und Sicherheitsmaßnahmen

Beachten Sie bitte die üblichen Gesundheits- und Sicherheitsvorschriften am Arbeitsplatz.
Nehmen Sie Bezug auf das Sicherheitsdatenblatt.

SUPERWOOL®-Papier ist eine eingetragene Marke von The Morgan Crucible Company plc.

WICHTIG: Die hierin aufgeführten Beschreibungen, Zeichnungen, Daten und Informationen wurden nach bestem Wissen und gewissen zusammengestellt, dienen jedoch lediglich als Orientierungsmaßstab. Da viele Faktoren die Verarbeitung oder die Anwendung/den Gebrauch beeinträchtigen können, empfehlen wir Ihnen, vor dem Gebrauch Tests durchzuführen, um die Eignung des Produkts für Ihren bestimmten Verwendungszweck zu überprüfen. Im Hinblick auf die beschriebenen Produkte oder Entwürfe sowie die dargelegten Daten oder Informationen werden keinerlei ausdrücklichen oder impliziten Garantien erteilt, einschließlich Garantien betreffend die Marktfähigkeit oder die Eignung für einen bestimmten Zweck. Des Weiteren wird nicht garantiert, dass die Produkte, Entwürfe, Daten oder Informationen ggf. verwendet werden könnten, ohne dass intellektuelle Eigentumsrechte Dritter verletzt werden. Die bereitgestellten Beschreibungen, Informationen, Daten oder Entwürfe dürfen keinesfalls als Teil unserer Verkaufsbedingungen angesehen werden. Ferner nehmen Sie ausdrücklich zur Kenntnis und stimmen zu, dass die von ODICE hierin angegebenen Beschreibungen, Entwürfe, Daten und Informationen unentgeltlich zur Verfügung gestellt werden und dass ODICE keinesfalls für die Beschreibungen, Entwürfe, Daten und Informationen oder daraus abgeleitete Ergebnisse haftet. Allesamt werden auf Ihr alleiniges Risiko bereitgestellt und von Ihnen akzeptiert.



ODICE S.A.S. Passiver Brandschutz
Z.A.E Les Dix Muids - Rue Lavoisier - 59770 Marly - France
Tel. +33 3 27 19 32 32 - Fax : +33 3 27 21 06 26
Email : info@odice.com - www.odice.com



Unser Partner für : Deutschland, Österreich und die Schweiz
Vertriebsbüro : Ludwig-Zeller-Strasse 2 - D-83395 Freilassing
Tel: +49.8654.589.9114 - Fax: +49.8654.480.5199 - Email: info@h-flachs.de - www.h-flachs.de